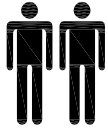
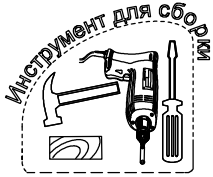


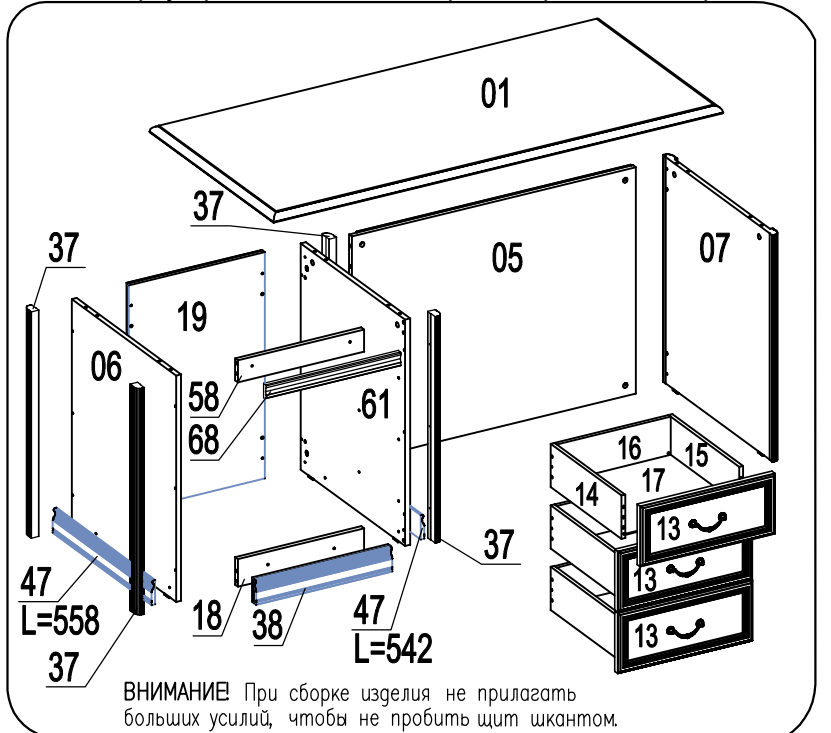
Стол E7C

Фирма оставляет за собой право вносить изменения, не влияющие на качество изделия

Сборку производите на твердой и ровной поверхности!



<p>Ручка-скоба</p> <p>3шт.</p>	<p>Винт M4x16</p> <p>6 шт.</p>	<p>Заглушка для стяжки эксцентр.</p> <p>16шт.</p>	<p>Евровинт 5x38</p> <p>6 шт.</p>
<p>Шкант 8x30</p> <p>Ш50</p> <p>44шт.</p>	<p>Гвоздь 1,6x25</p> <p>12шт.</p>	<p>Дюбель для стяжки эксцентрик</p> <p>В4</p> <p>22шт.</p>	<p>Заглушка самокл. Ø20</p> <p>Z2</p> <p>Стяжка эксцентрик 15/12D</p> <p>С6</p> <p>10 мм</p> <p>6шт.</p>
<p>Саморез US3,5x16KB</p> <p>12шт.</p>	<p>Саморез US4,0x30KB</p> <p>12шт.</p>	<p>Винт UW4x25</p> <p>8 шт.</p>	<p>Наконечник Н-5</p> <p>6 шт.</p> <p>Винт 6,3x13</p> <p>12шт.</p>
<p>Комплект направляющих</p> <p>Фиксаторы</p> <p>3 комплекта</p>			



ВНИМАНИЕ! При сборке изделия не прилагать больших усилий, чтобы не пробить щит шкантом.

■ Ручка показана условно, конкретно см. упаковочный лист

